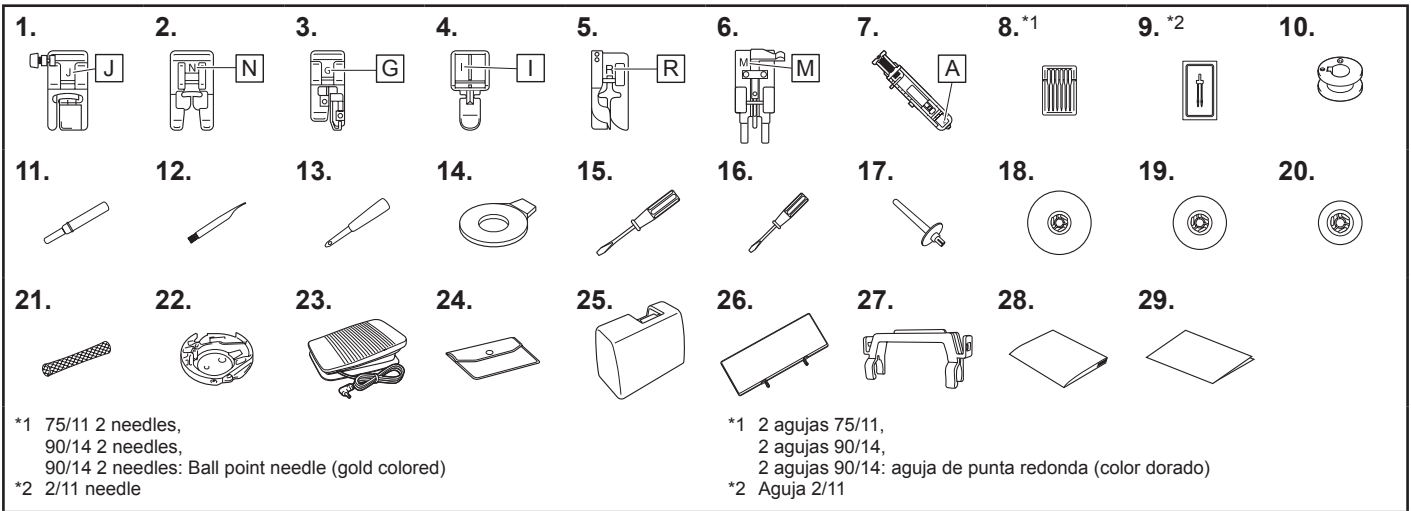


## EN Included Accessories

## ES Accesorios incluidos

**EN** Thank you for purchasing this machine.  
The following accessories are included with this product.

**ES** Le agradecemos que haya comprado esta máquina.  
Con este producto se incluyen los siguientes accesorios.



| No. | Part Name                                 | Part Code                               |  |        |
|-----|---|---|--|--------|
|     |   | Americas                                | Europe   | Others |
| 1   | Zigzag foot "J" (on machine)              |   | XF9671-101                                       |        |
| 2   | Monogramming foot "N"                     |   | XD0810-031                                       |        |
| 3   | Overcasting foot "G"                      |   | XC3098-031                                       |        |
| 4   | Zipper foot "I"                           |   | X59370-021                                       |        |
| 5   | Blind stitch foot "R"                     |   | XE2650-001                                       |        |
| 6   | Button fitting foot "M"                   |   | XE2643-001                                       |        |
| 7   | Buttonhole foot "A"                       |   | XC2691-033                                       |        |
| 8   | Needle set                                |   | X58358-021                                       |        |
| 9   | Twin needle                               |   | X59296-121                                       |        |
| 10  | Bobbin (4)<br>(One bobbin is on machine.) | SA156                                   | SFB:<br>XA5539-151                               | SFB    |
| 11  | Seam ripper                               |   | XF4967-001                                       |        |
| 12  | Cleaning brush                            |   | X59476-051                                       |        |
| 13  | Eyelet punch                              |   | XZ5051-001                                       |        |
| 14  | Disc-shaped screwdriver                   |   | XC1074-051                                       |        |
| 15  | Screwdriver (large)                       |   | XC8349-021                                       |        |
| 16  | Screwdriver (small)                       |   | X55468-021                                       |        |
| 17  | Extra spool pin                           |   | XG3488-001                                       |        |
| 18  | Spool cap (large)                         |   | 130012-024                                       |        |
| 19  | Spool cap (medium) (on machine)           |   | XE1372-001                                       |        |
| 20  | Spool cap (small)                         |   | 130013-124                                       |        |
| 21  | Spool net                                 |   | XA5523-020                                       |        |
| 22  | Bobbin case (on machine)                  |   | XE7560-101                                       |        |
| 23  | Foot controller                           |   | XD0501-121 (EU area)<br>XC8816-071 (other areas) |        |
| 24  | Accessory bag                             |   | XC4487-021                                       |        |
| 25  | Hard case                                 |   | XG8546-001                                       |        |
| 26  | Stitch pattern plate                      |   | XH2344-001                                       |        |
| 27  | Stitch pattern plate holder               |   | XE2238-002                                       |        |
| 28  | Operation Manual                          | Contact your authorized Brother dealer. |  |        |
| 29  | Quick Reference Guide                     |   |  |        |

### Note

- The presser foot holder screw is available through your authorized Brother dealer. (Part code: XG1343-001)

| N° | Nombre de la pieza                                      | Código de la pieza  |  |       |
|----|---|---|--|-------|
|    |   | América   | Europa   | Otros |
| 1  | Pie para zig-zag "J" (en la máquina)                    |   | XF9671-101   |       |
| 2  | Pie para monogramas "N"                                 |   | XD0810-031   |       |
| 3  | Pie para sobrehilado "G"                                |   | XC3098-031   |       |
| 4  | Pie para cremalleras "I"                                |   | X59370-021   |       |
| 5  | Prensatela de puntada invisible "R"                     |   | XE2650-001   |       |
| 6  | Pie especial para botones "M"                           |   | XE2643-001   |       |
| 7  | Pie para ojales "A"                                     |   | XC2691-033   |       |
| 8  | Juego de agujas   |   | X58358-021   |       |
| 9  | Aguja gemela  |   | X59296-121   |       |
| 10 | Bobina (4)<br>(Una bobina está colocada en la máquina.) | SA156   | SFB:<br>XA5539-151                                     | SFB   |
| 11 | Abreojales  |   | XF4967-001   |       |
| 12 | Cepillo de limpieza                                     |   | X59476-051   |       |
| 13 | Lápiz calador   |   | XZ5051-001   |       |
| 14 | Destornillador de disco                                 |   | XC1074-051   |       |
| 15 | Destornillador (grande)                                 |   | XC8349-021   |       |
| 16 | Destornillador (pequeña)                                |   | X55468-021   |       |
| 17 | Portacarrete adicional                                  |   | XG3488-001   |       |
| 18 | Tapa del carrete (grande)                               |   | 130012-024   |       |
| 19 | Tapa del carrete (mediana)<br>(en la máquina)           |   | XE1372-001   |       |
| 20 | Tapa de carrete (pequeña)                               |   | 130013-124   |       |
| 21 | Red para carrete  |   | XA5523-020   |       |
| 22 | Caja de la bobina (en la máquina)                       |   | XE7560-101   |       |
| 23 | Pedal   |   | XD0501-121 (zona de la UE)<br>XC8816-071 (otras zonas) |       |
| 24 | Bolsa de accesorios                                     |   | XC4487-021   |       |
| 25 | Estuche protector                                       |   | XG8546-001   |       |
| 26 | Placa de costuras                                       |   | XH2344-001   |       |
| 27 | Soporte de la placa de costuras                         |   | XE2238-002   |       |
| 28 | Manual de instrucciones                                 | Póngase en contacto con su distribuidor Brother autorizado. |  |       |
| 29 | Guía de referencia rápida                               |   |  |       |

### Nota

- Puede adquirir el tornillo del soporte del pie prensatela en su distribuidor autorizado Brother. (Código de la pieza: XG1343-001)

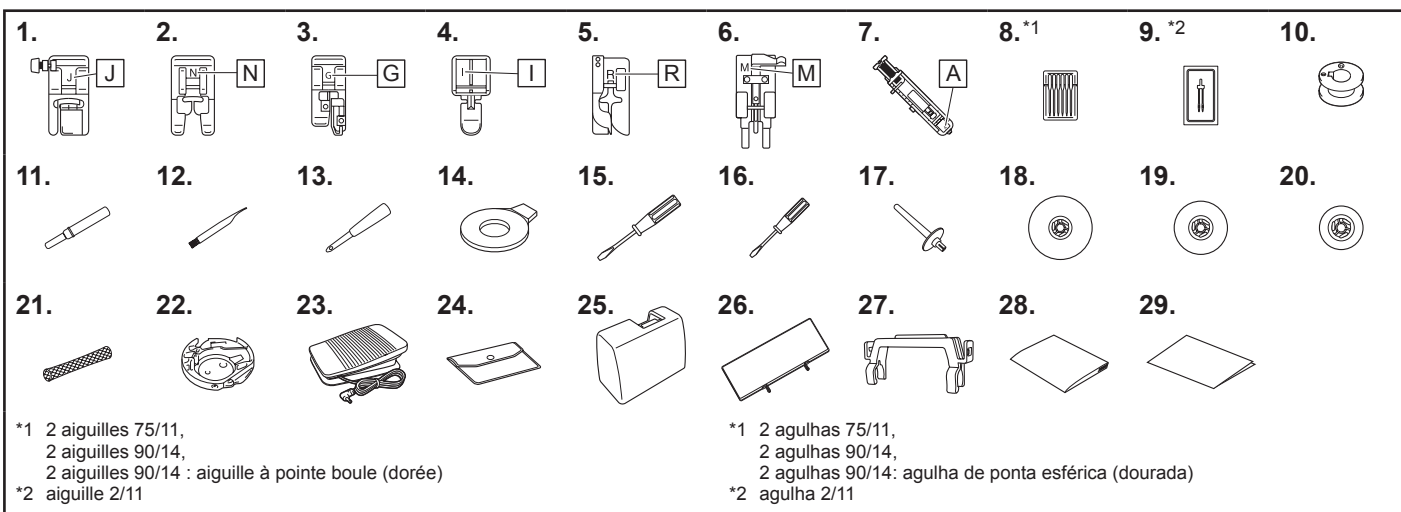


# FR Accessoires inclus

# PT Acessórios incluídos

**FR** Merci d'avoir choisi ce produit.  
Les accessoires suivants sont fournis avec ce produit.

**PT** Obrigado por adquirir esta máquina.  
Os acessórios a seguir estão incluídos neste produto.



| N° | Nom de la pièce  | Code de la pièce    |   |        |
|----|--|---------------------|---|--------|
|    |  | Continent américain | Europe  | Autres |
| 1  | Pied zigzag « J » (sur la machine)                     |                     | XF9671-101  |        |
| 2  | Pied pour monogrammes « N »                            |                     | XD0810-031  |        |
| 3  | Pied pour faulilage « G »                              |                     | XC3098-031  |        |
| 4  | Pied pour fermetures à glissière « I »                 |                     | X59370-021  |        |
| 5  | Pied pour point invisible « R »                        |                     | XE2650-001  |        |
| 6  | Pied pour boutons « M »                                |                     | XE2643-001  |        |
| 7  | Pied pour boutonnières « A »                           |                     | XC2691-033  |        |
| 8  | Jeu d'aiguilles  |                     | X58358-021  |        |
| 9  | Aiguille jumelée                                       |                     | X59296-121  |        |
| 10 | Canette (4)<br>(Une canette se trouve sur la machine.) | SA156               | SFB:<br>XA5539-151                                | SFB    |
| 11 | Découpeur  |                     | XF4967-001  |        |
| 12 | Brosse de nettoyage                                    |                     | X59476-051  |        |
| 13 | Perce-ouillet  |                     | XZ5051-001  |        |
| 14 | Tournevis en forme de disque                           |                     | XC1074-051  |        |
| 15 | Tournevis (grand)                                      |                     | XC8349-021  |        |
| 16 | Tournevis (petit)                                      |                     | X55468-021  |        |
| 17 | Porte-bobine supplémentaire                            |                     | XG3488-001  |        |
| 18 | Couvercle de bobine (grand)                            |                     | 130012-024  |        |
| 19 | Couvercle de bobine (moyen)<br>(sur la machine)        |                     | XE1372-001  |        |
| 20 | Couvercle de bobine (petit)                            |                     | 130013-124  |        |
| 21 | Filet de la bobine                                     |                     | XA5523-020  |        |
| 22 | Boîtier de la canette (sur la machine)                 |                     | XE7560-101  |        |
| 23 | Pédale   |                     | XD0501-121 (zone UE)<br>XC8816-071 (autres zones) |        |
| 24 | Sac d'accessoires                                      |                     | XC4487-021  |        |
| 25 | Protection rigide                                      |                     | XG8546-001  |        |
| 26 | Plaque de points décoratifs                            |                     | XH2344-001  |        |
| 27 | Support de la plaque de points décoratifs              |                     | XE2238-002  |        |
| 28 | Manuel d'instructions                                  |                     | Contactez votre revendeur Brother agréé.          |        |
| 29 | Guide de référence rapide                              |                     |   |        |

| N° | Nome da peça                                 | Código da peça |   |        |
|----|--|----------------|---|--------|
|    |  | Américas       | Europa  | Outros |
| 1  | Calçador de zigue-zague "J"<br>(na máquina)  |                | XF9671-101  |        |
| 2  | Calçador de monograma "N"                    |                | XD0810-031  |        |
| 3  | Calçador de chuleado "G"                     |                | XC3098-031  |        |
| 4  | Calçador de pregar zíper "I"                 |                | X59370-021  |        |
| 5  | Calçador para ponto cego "R"                 |                | XE2650-001  |        |
| 6  | Calçador de pregar botão "M"                 |                | XE2643-001  |        |
| 7  | Calçador de casear "A"                       |                | XC2691-033  |        |
| 8  | Conjunto de agulhas                          |                | X58358-021  |        |
| 9  | Agulha dupla                                 |                | X59296-121  |        |
| 10 | Bobina (4)<br>(Uma bobina está na máquina.)  | SA156          | SFB:<br>XA5539-151  | SFB    |
| 11 | Abridor de costura                           |                | XF4967-001  |        |
| 12 | Escova de limpeza                            |                | X59476-051  |        |
| 13 | Perfurador de ilhó                           |                | XZ5051-001  |        |
| 14 | Chave de fenda em forma de disco             |                | XC1074-051  |        |
| 15 | Chave de fenda (grande)                      |                | XC8349-021  |        |
| 16 | Chave de fenda (pequeno)                     |                | X55468-021  |        |
| 17 | Pino de carretel extra                       |                | XG3488-001  |        |
| 18 | Retentor de carretel (grande)                |                | 130012-024  |        |
| 19 | Retentor de carretel (média)<br>(na máquina) |                | XE1372-001  |        |
| 20 | Retentor de carretel (pequena)               |                | 130013-124  |        |
| 21 | Redinha do carretel                          |                | XA5523-020  |        |
| 22 | Caixa da bobina (na máquina)                 |                | XE7560-101  |        |
| 23 | Pedal  |                | XD0501-121 (Região da UE)<br>XC8816-071 (outras regiões)  |        |
| 24 | Bolsa de acessórios                          |                | XC4487-021  |        |
| 25 | Estojo rígido                                |                | XG8546-001  |        |
| 26 | Chapa para padrão de ponto                   |                | XH2344-001  |        |
| 27 | Suporte da chapa para padrão de ponto        |                | XE2238-002  |        |
| 28 | Manual de operações                          |                | Entre em contato com o seu revendedor autorizado Brother. |        |
| 29 | Guia de referência rápida                    |                |   |        |

## Remarque

- La vis du support du pied-de-biche est disponible auprès de votre revendeur Brother agréé. (code de la pièce: XG1343-001)

## Nota

- O parafuso do suporte do calçador está disponível com o seu revendedor autorizado da Brother. (Código da peça: XG1343-001)